



Ficha técnica VFD13AMS43ANSAA

- ◆ Según fases: Trifásico
- ◆ Potencia 7.5HP/5.5Kw
- ◆ Voltaje de entrada: 3-phase AC 380 V ~ 480 V (-15% ~ +10%), 50 / 60 Hz
- ◆ Salida de corriente: 13 A
- ◆ Frecuencia de salida maxima: .00–599.00 Hz
- ◆ PLC incorporado: capacidad de 2000 pasos de programa
- ◆ Comunicación: RS485, MODBUS RTU/ASCII por medio de RJ45
- ◆ Brake Chopper: Incluido
- ◆ DC Reactor: No incluye
- ◆ AC Reactor: No incluye
- ◆ Filtro EMC: No incluye
- ◆ Ventilador en disipador: Incluido
- ◆ Grado de protección: IP20
- ◆ Peso: 2.07kg
- ◆ Dimensiones: 109x207x154 mm
- ◆ Protección del motor: Sobrecorriente, Sobretensión, sobrecalentamiento, Pérdida de fase
- ◆ Certificaciones: UL, CE, RCM, TÜV (SIL 2), RoHS, REACH

Diseño de Hardware

Diseño compacto e interfaz fácil de usar

Keypad extraíble

Presione para remover; operación remota lejos del variador



Integrado con puerto USB

Configuración fácil y rápida actualización, monitoreo y sintonización en tiempo real



Diseño de cubierta superior sin tornillos

Presione en ambas pestañas laterales para quitar la cubierta



Ventilador removible

Fácil de reemplazar y mantener para una vida útil más larga



5 dígitos 7 segmentos de pantalla LED, perilla para ajuste de la frecuencia

Up and Left/Down teclas de función

Puente RFI extraíble

Uso en diferentes aplicaciones según necesidad



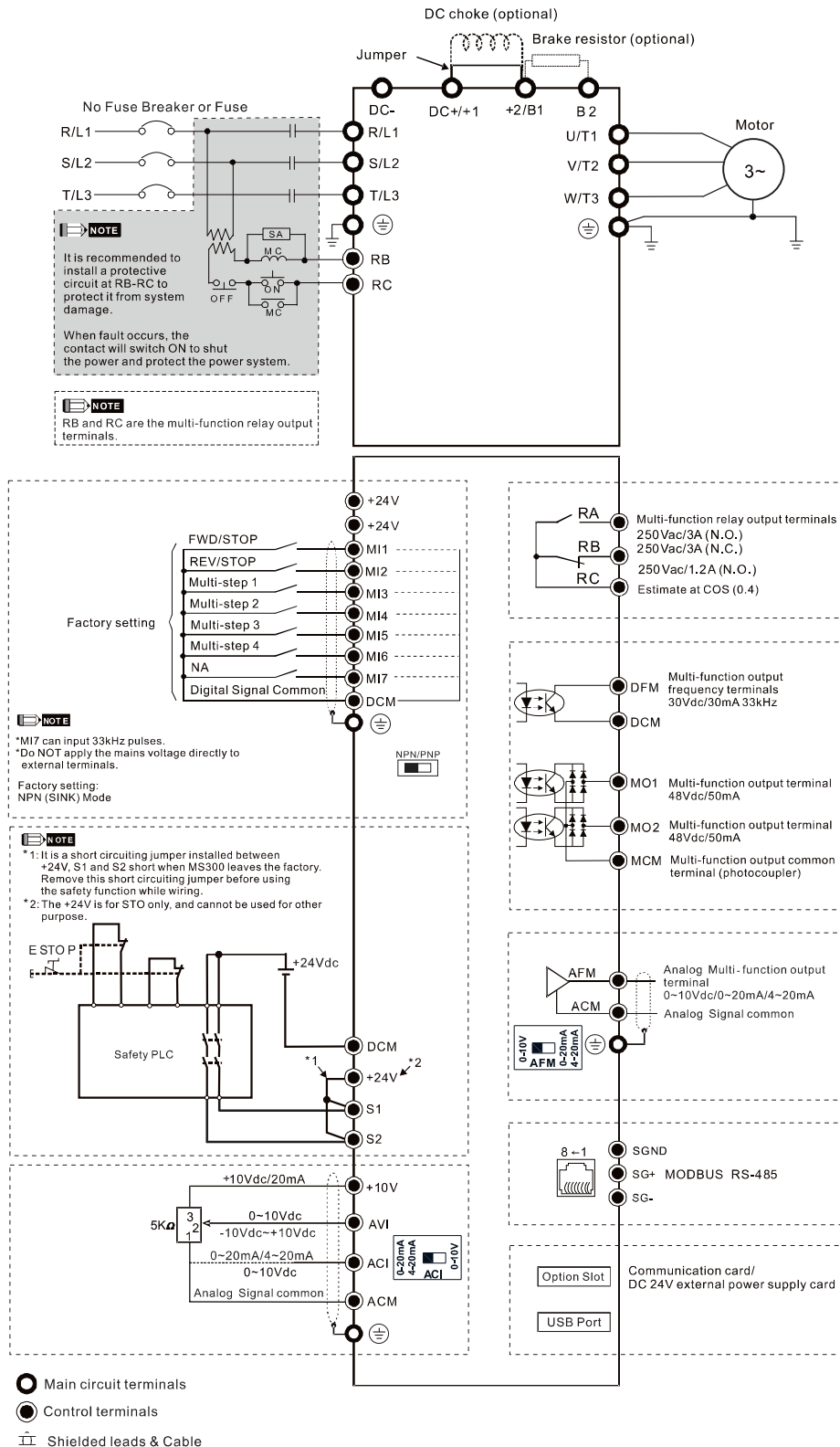
INDUTOR

www.indutorperu.com

Telf: 980 736 660

Diagrama eléctrico

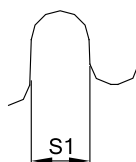
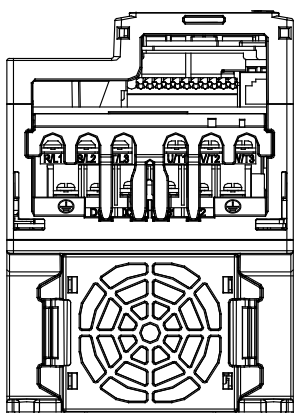
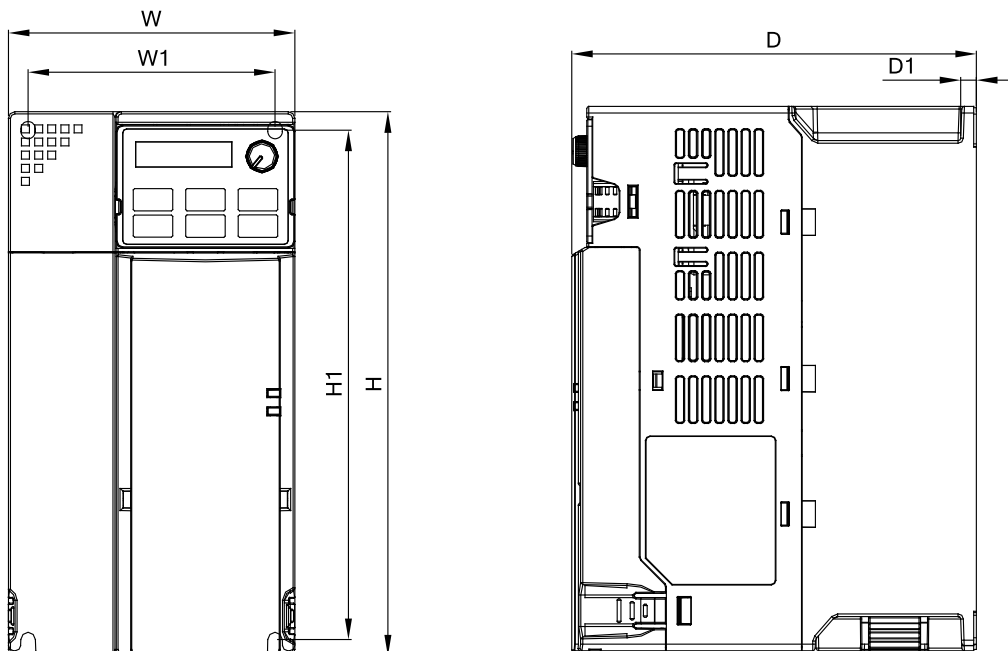
Entrada: monofásico/trifásico



www.indutorperu.com
Telf: 980 736 660



Dimensiones VFD13AMS43ANSAA



Mounting hole

| Frame | W | H | D | W1 | H1 | D1 | S1 |
|-------|-------|-------|-------|------|-------|------|------|
| mm | 109.0 | 207.0 | 154.0 | 94.0 | 193.8 | 6.0 | 5.5 |
| inch | 4.29 | 8.15 | 6.06 | 3.70 | 7.63 | 0.24 | 0.22 |



www.indutorperu.com
Telf: 980 736 660