



Ficha técnica VFD38AMS43ANSAA

- ◆ Según fases: Trifásico
- ◆ Potencia 25HP/18.5Kw
- ◆ Voltaje de entrada: 3-phase AC 380 V ~ 480 V (-15% ~ +10%), 50 / 60 Hz
- ◆ Salida de corriente: 38 A
- ◆ Frecuencia de salida maxima: .00–599.00 Hz
- ◆ PLC incorporado: capacidad de 2000 pasos de programa
- ◆ Comunicación: RS485, MODBUS RTU/ASCII por medio de RJ45
- ◆ Brake Chopper: Incluido
- ◆ DC Reactor: No incluye
- ◆ AC Reactor: No incluye
- ◆ Filtro EMC: No incluye
- ◆ Ventilador en disipador: Incluido
- ◆ Grado de protección: IP20
- ◆ Peso: 6.25 kg
- ◆ Dimensiones: 175x300 x192 mm
- ◆ Protección del motor: Sobrecorriente, Sobretensión, sobrecalentamiento, Pérdida de fase
- ◆ Certificaciones: UL, CE, RCM, TÜV (SIL 2), RoHS, REACH



Diseño de Hardware

Diseño compacto e interfaz fácil de usar

Keypad extraíble

Presione para remover; operación remota lejos del variador



5 dígitos 7 segmentos de pantalla LED, perilla para ajuste de la frecuencia
Up and Left/Down teclas de función

Puente RFI extraíble

Uso en diferentes aplicaciones según necesidad



Integrado con puerto USB

Configuración fácil y rápida actualización, monitoreo y sintonización en tiempo real



Diseño de cubierta superior sin tornillos

Presione en ambas pestañas laterales para quitar la cubierta



Ventilador removible

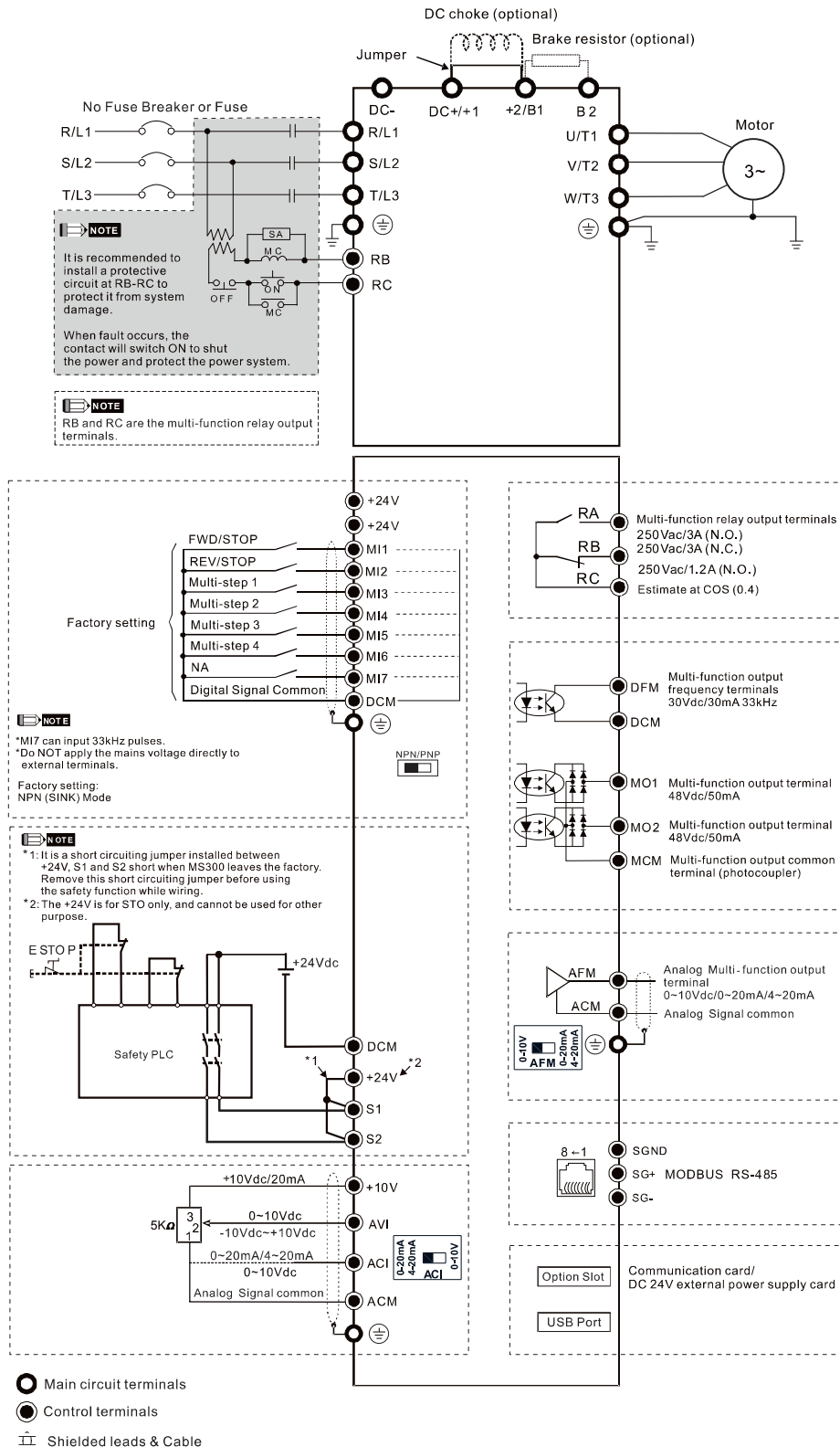
Fácil de reemplazar y mantener para una vida útil más larga



www.indutorperu.com
Telf: 980 736 660

Diagrama eléctrico

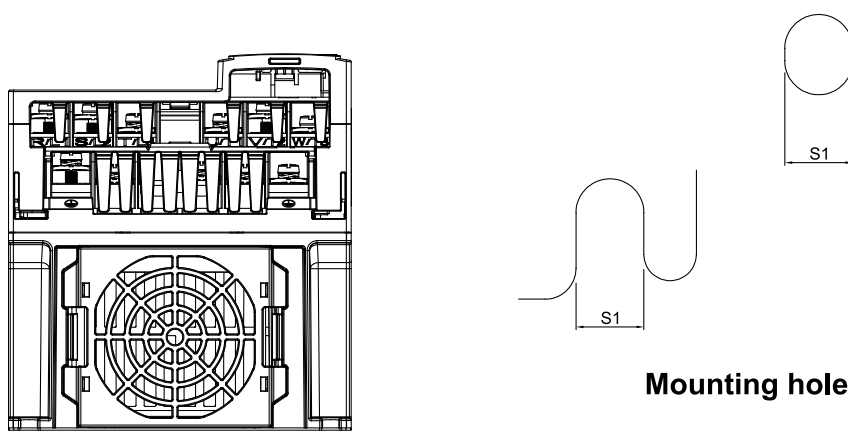
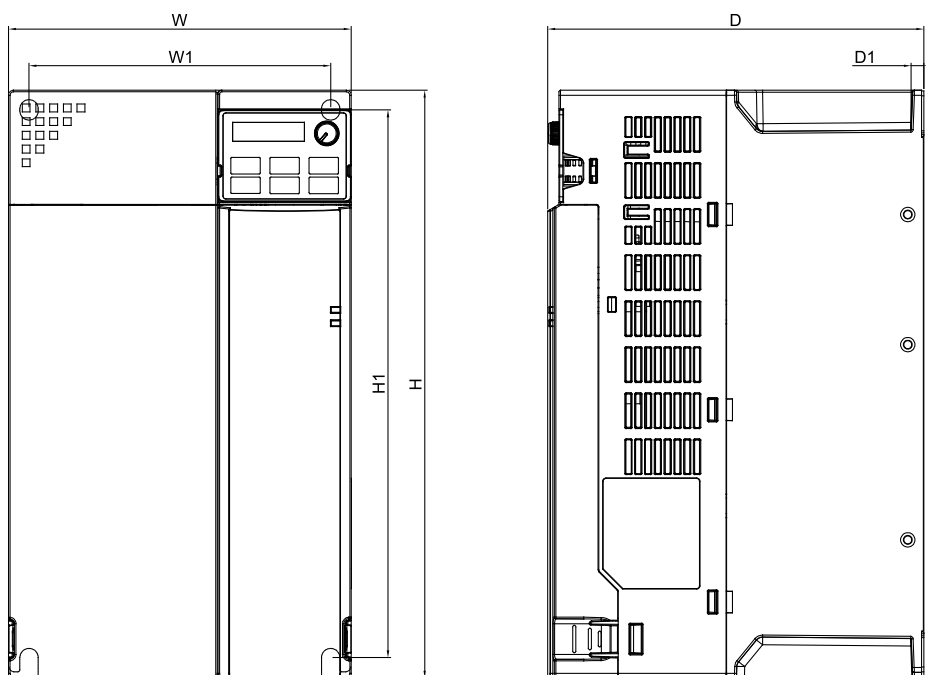
Entrada: monofásico/trifásico



www.indutorperu.com
Telf: 980 736 660



Dimensiones VFD38AMS43ANSAA



Mounting hole

Frame		W	H	D	W1	H1	D1	S1
	mm	175.0	300.0	192.0	154.0	279.5	6.5	8.4
	inch	6.89	11.81	7.56	6.06	11.00	0.26	0.33



www.indutorperu.com
Telf: 980 736 660