



## Ficha técnica VFD33AMS23ANSAA

- ◆ Según fases: Trifásico
- ◆ Potencia 10HP/7.5Kw
- ◆ Voltaje de entrada: 3-phase AC 200 V ~ 240 V (-15% ~ +10%), 50 / 60 Hz
- ◆ Salida de corriente: 33 A
- ◆ Frecuencia de salida maxima: .00–599.00 Hz
- ◆ PLC incorporado: capacidad de 2000 pasos de programa
- ◆ Comunicación: RS485, MODBUS RTU/ASCII por medio de RJ45
- ◆ Brake Chopper: Incluido
- ◆ DC Reactor: No incluye
- ◆ AC Reactor: No incluye
- ◆ Filtro EMC: No incluye
- ◆ Ventilador en disipador: Incluido
- ◆ Grado de protección: IP20
- ◆ Peso: 3.97kg
- ◆ Dimensiones: 130×250 x185 mm
- ◆ Protección del motor: Sobrecorriente, Sobretensión, sobrecalentamiento, Pérdida de fase
- ◆ Certificaciones: UL, CE, RCM, TÜV (SIL 2), RoHS, REACH



# Diseño de Hardware

Diseño compacto e interfaz fácil de usar

## Keypad extraíble

Presione para remover; operación remota lejos del variador



5 dígitos 7 segmentos de pantalla LED, perilla para ajuste de la frecuencia

Up and Left/Down teclas de función

## Puente RFI extraíble

Uso en diferentes aplicaciones según necesidad



## Integrado con puerto USB

Configuración fácil y rápida actualización, monitoreo y sintonización en tiempo real



## Diseño de cubierta superior sin tornillos

Presione en ambas pestañas laterales para quitar la cubierta



## Ventilador removible

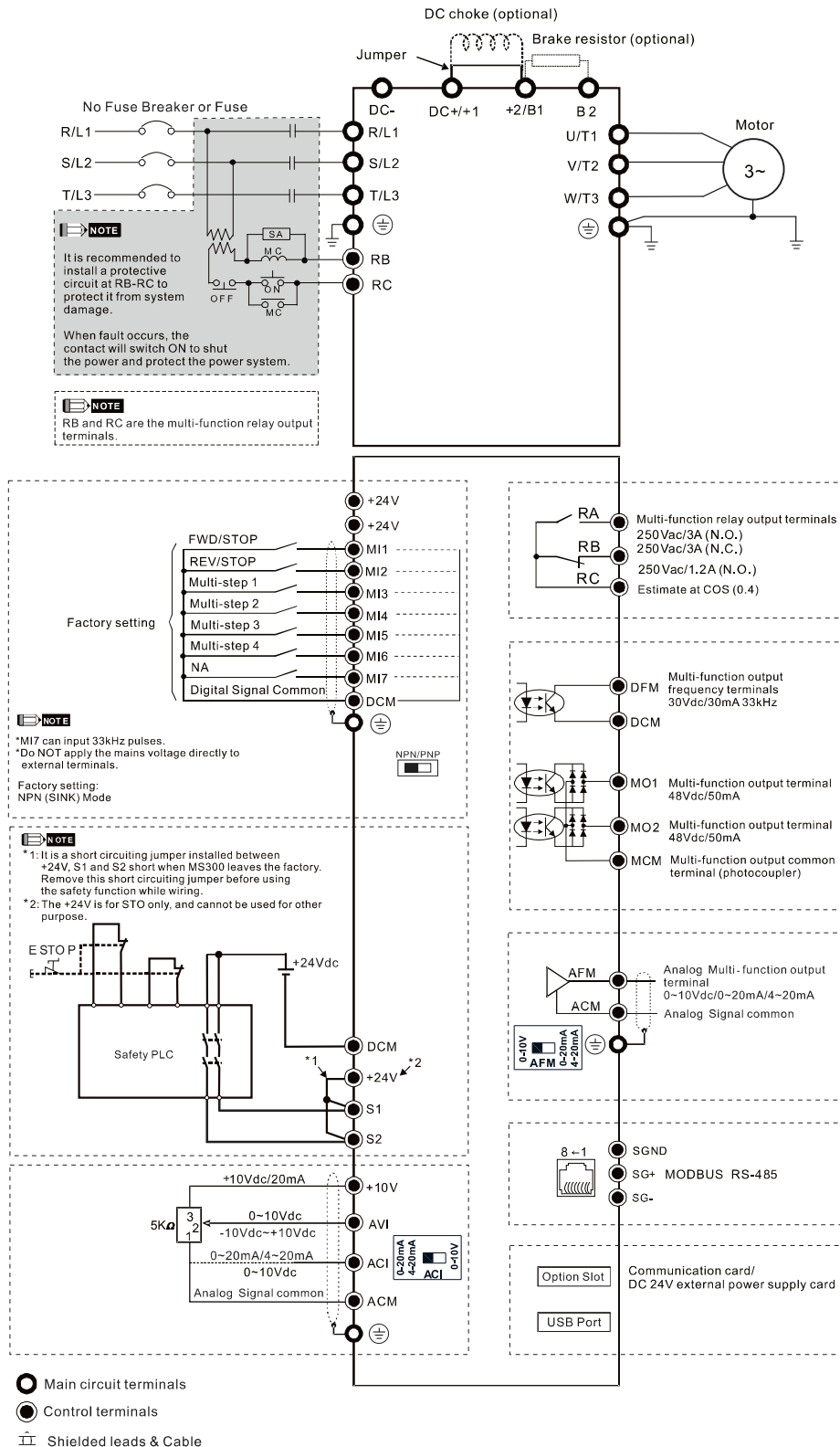
Fácil de reemplazar y mantener para una vida útil más larga



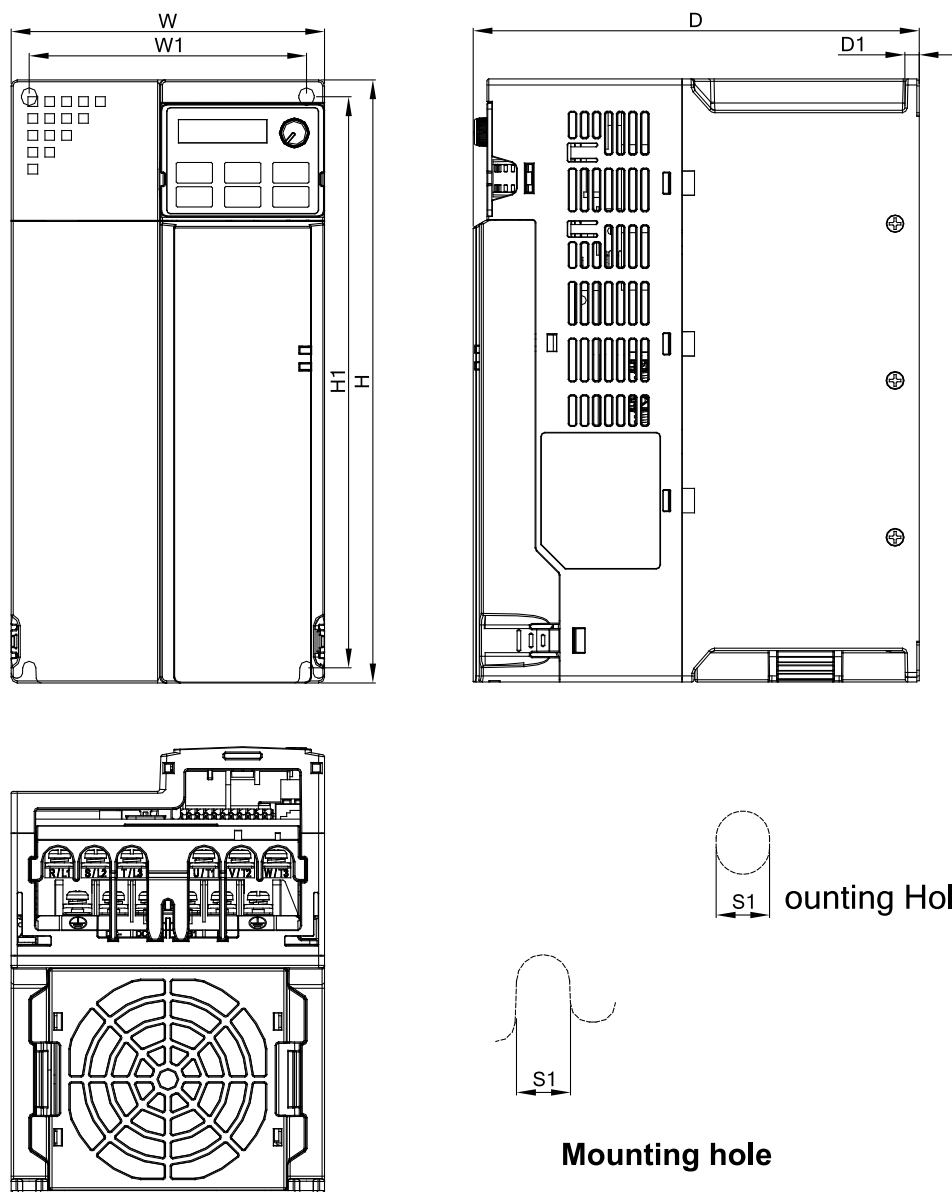
www.indutorperu.com  
Telf: 980 736 660

# Diagrama eléctrico

## Entrada: monofásico/trifásico



# Dimensiones VFD33AMS23ANSAA



Frame		W	H	D	W1	H1	D1	S1
	mm	130.0	250.0	185.0	115.0	236.8	6.0	5.5
	inch	5.12	9.84	7.83	4.53	9.32	0.24	0.22



www.indutorperu.com  
Telf: 980 736 660